

**Технический паспорт**

Номер заказа и цены см. в прайс-листе

**VITOPLEX 200** Тип SX2A

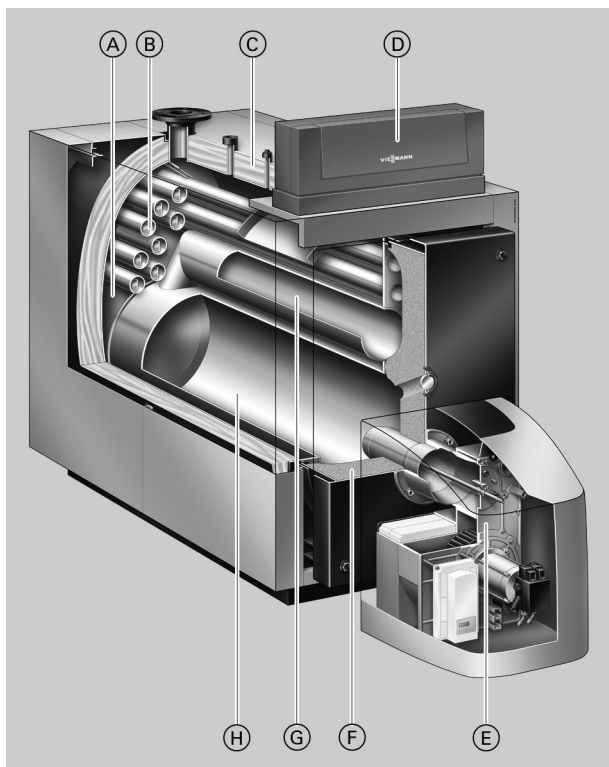
Низкотемпературные жидкотопливные/газовые водогрейные котлы  
Трехходовой котел

Для работы с переменной температурой теплоносителя

С Vitotrans 300 в качестве конденсационного модуля.

## Основные преимущества

- Экономичный и экологичный режим благодаря переменной температуре теплоносителя.
- Нормативный КПД при работе на жидком топливе: 89 % (H<sub>s</sub>)/ 95 % (H<sub>i</sub>).
- Опциональный теплообменник уходящих газов/воды из специальной стали обеспечивает повышение КПД благодаря использованию теплоты конденсации.
- Трехходовой котел с низкой теплонапряженностью камеры сгорания обеспечивает минимальные выделения вредных веществ.
- Широкие проходы между трубами и большое водонаполнение котлового блока обеспечивают эффективную циркуляцию и гарантированный теплообмен.
- Интегрированная пусковая схема Therm-Control для упрощенной гидравлической стыковки котла с системой, что позволяет отказаться как от подмешивающего насоса, так и от комплекта повышения температуры обратной магистрали.
- Устройство контроля заполненности котлового блока водой до 300 кВт не требуется.
- Компактная конструкция облегчает подачу котла в котельную при замене старого оборудования и требует меньше площади для установки.
- В программе поставок имеются жидкотопливные/газовые вентиляционные горелки Vitoflame 100 мощностью до 270 кВт.
- Монтажная система Fastfix для контроллера и теплоизоляции.



- Ⓐ Благодаря широким проходам между дымогарными трубами и большому водонаполнению котлового блока обеспечивается эффективная циркуляция и упрощается гидравлическая стыковка котла с системой
- Ⓑ Дымогарные трубы третьего хода
- Ⓒ Высокоэффективная теплоизоляция
- Ⓓ Vitotronic – контроллер нового поколения: интеллектуальный, удобный в монтаже, эксплуатации и сервисном обслуживании
- Ⓔ Горелка Vitoflame 100 фирмы Viessmann
- Ⓕ Теплоизоляция двери котла
- Ⓖ Реверсивные трубы второго хода
- Ⓗ Камера сгорания

## Технические характеристики водогрейного котла

### Технические данные

Ном. тепловая мощность	кВт	90	120	150	200	270	350	440	560	
Ном. тепловая нагрузка	кВт	98	130	163	217	293	380	478	609	
<b>Маркировка CE</b>		CE-0085BQ0020						—	—	
– согласно Директиве по КПД		CE-0085BQ0020								
– согласно Директиве по газовым приборам										
Допуст. температура подачи (= температура срабатывания защитного ограничителя температуры)	°C	110 (до 120 °C по запросу)								
Допуст. рабочая температура	°C	95								
Допустимое рабочее давление	бар	4								
	кПа	400								
Аэродинамич. сопротивление	Па	60	80	100	200	180	310	280	400	
	мбар	0,6	0,8	1,0	2,0	1,8	3,1	2,8	4,0	
<b>Размеры котлового блока</b>										
Длина (размер q) <sup>*1</sup>	мм	1195	1400	1385	1580	1600	1800	1825	1970	
Ширина (размер d)	мм	575	575	650	650	730	730	865	865	
Высота (с патрубком) (размер t)	мм	1145	1145	1180	1180	1285	1285	1455	1455	
<b>Габаритные размеры</b>										
Общая длина (размер r)	мм	1260	1460	1445	1640	1660	1860	1885	2030	
Общая длина с горелкой и колпаком (размер s)	мм	1660	1860	1865	2060	2085	—	—	—	
Общая ширина (размер e)	мм	755	755	825	825	905	905	1040	1040	
Общая высота (размер b)	мм	1315	1315	1350	1350	1460	1460	1625	1625	
Сервисная высота (контроллер) (размер a)	мм	1485	1485	1520	1520	1630	1630	1795	1795	
Высота										
– регулируемые звукопоглощающие опоры	мм	28	28	28	28	28	28	28	28	
– звукопоглощающие подкладки котла (нагруженные)	мм	—	—	—	—	—	37	37	37	
<b>Фундамент</b>										
Длина	мм	1000	1200	1200	1400	1400	1650	1650	1800	
Ширина	мм	760	760	830	830	900	900	1040	1040	
Диаметр камеры сгорания	мм	380	380	400	400	480	480	570	570	
Длина камеры сгорания	мм	800	1000	1000	1200	1200	1400	1400	1550	
Масса котлового блока	кг	300	345	405	455	630	700	925	1025	
Общая масса водогрейного котла с теплоизоляцией и контроллером котлового контура	кг	345	390	455	505	680	760	990	1095	
Общая масса водогрейного котла с теплоизоляцией, горелкой и контроллером котлового контура	кг	375	420	485	535	710	—	—	—	
Объем котловой воды	л	180	210	255	300	400	445	600	635	
<b>Патрубки водогрейного котла</b>										
Подающая и обратная магистраль котла	PN 6 DN	65	65	65	65	65	80	100	100	
Патрубок аварийной линии (предохранительный клапан)	R	1¼	1¼	1¼	1¼	1¼	1¼	1½	1½	
Опорожнение	R				1¼					
<b>Параметры уходящих газов<sup>*2</sup></b>										
Температура (при температуре котловой воды 60 °C)										
– ном. тепловая мощность	°C				180					
– частичная нагрузка	°C				125					
Температура (при температуре котловой воды 80 °C)	°C				195					
Массовый расход уходящих газов										

\*1 При снятой двери котла.

\*2 Расчетные значения для проектирования системы удаления продуктов сгорания по EN 13384 в расчете на содержание 13,2 % CO<sub>2</sub> при использовании легкого котельного топлива EL и 10 % CO<sub>2</sub> при использовании природного газа.

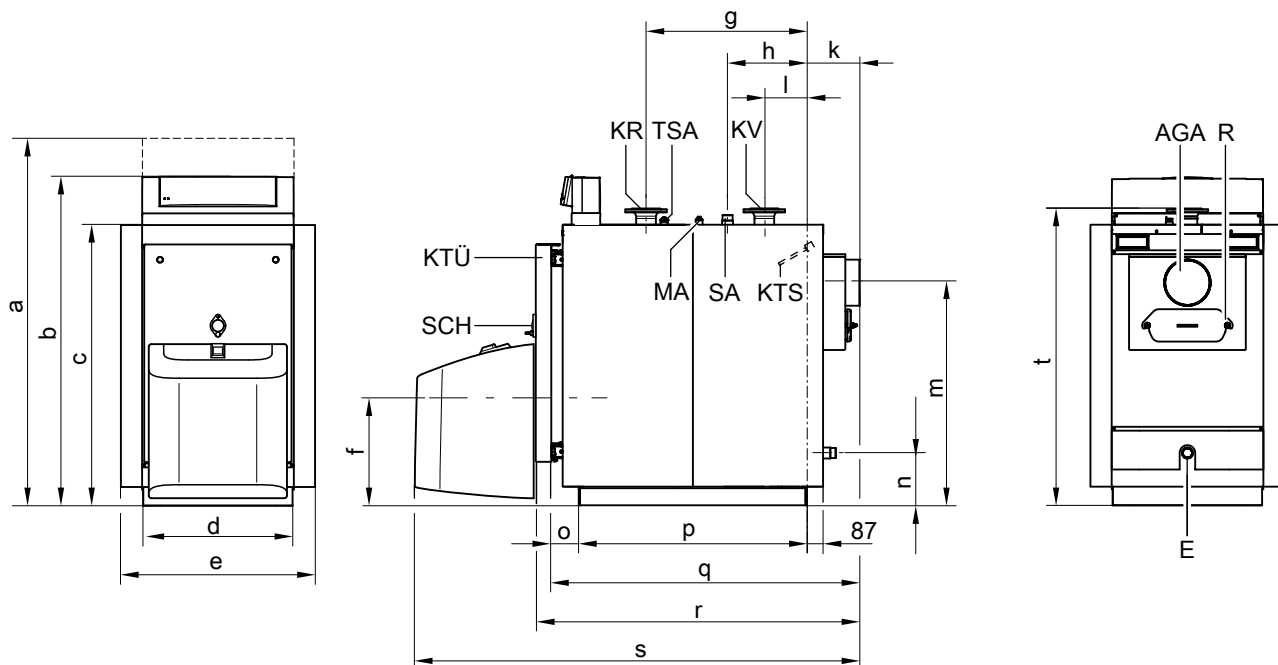
Общие результаты измерения температуры уходящих газов при температуре воздуха для сжигания топлива 20 °C.

В качестве параметров для частичной нагрузки приведены параметры для мощности в размере 60 % от номинальной тепловой мощности. При другой величине частичной нагрузки (в зависимости от режима работы) массовый расход уходящих газов необходимо рассчитать соответствующим образом.

## Технические характеристики водогрейного котла (продолжение)

Ном. тепловая мощность	кВт	90	120	150	200	270	350	440	560
– природный газ	кг/ч	1,5225 x мощность топки в кВт							
– жидкое топливо EL	кг/ч	1,5 x мощность топки в кВт							
Необходимая тяга	Па/мбар	0							
Подключение системы удаления продуктов сгорания	Ø мм	180	180	200	200	200	200	250	250
Нормативный КПД (при работе на жидком топливе) при тем-ре отопит. системы 75/60 °C	%	89 (H <sub>s</sub> )/95 (H <sub>i</sub> )							
Потери на поддержание готовности Q <sub>B,70</sub>	%	0,40	0,35	0,30	0,30	0,25	0,25	0,22	0,20
Соответствующий Vitotrans 300		Z010 326		Z010 327		Z010 328		Z010 329	
– работа на газе	№ заказа	Z010 326		Z010 327		Z010 328		Z010 329	
– работа на жидком топливе	№ заказа	Z010 330		Z010 331		Z010 332		Z010 333	
Ном. тепловая мощность Водогрейный котел с Vitotrans 300									
– работа на газе	кВт	98,7	131,4	164,3	219,0	295,6	383,3	478,7	608,9
– работа на жидком топливе	кВт	95,8	127,8	159,8	213,0	287,5	372,7	466,4	593,5
Маркировка CE Vitotrans 300 в сочетании с водогрейным котлом в качестве конденсационного блока		CE-0085BS0287							
Аэродинамич. сопротивление Водогрейный котел с Vitotrans 300	Па мбар	125 1,25	145 1,45	185 1,85	285 2,85	280 2,80	410 4,10	385 3,85	505 5,05
Общая длина Водогрейный котел с Vitotrans 300 без горелки	мм	1990		2290		2570		2950	

## Размеры

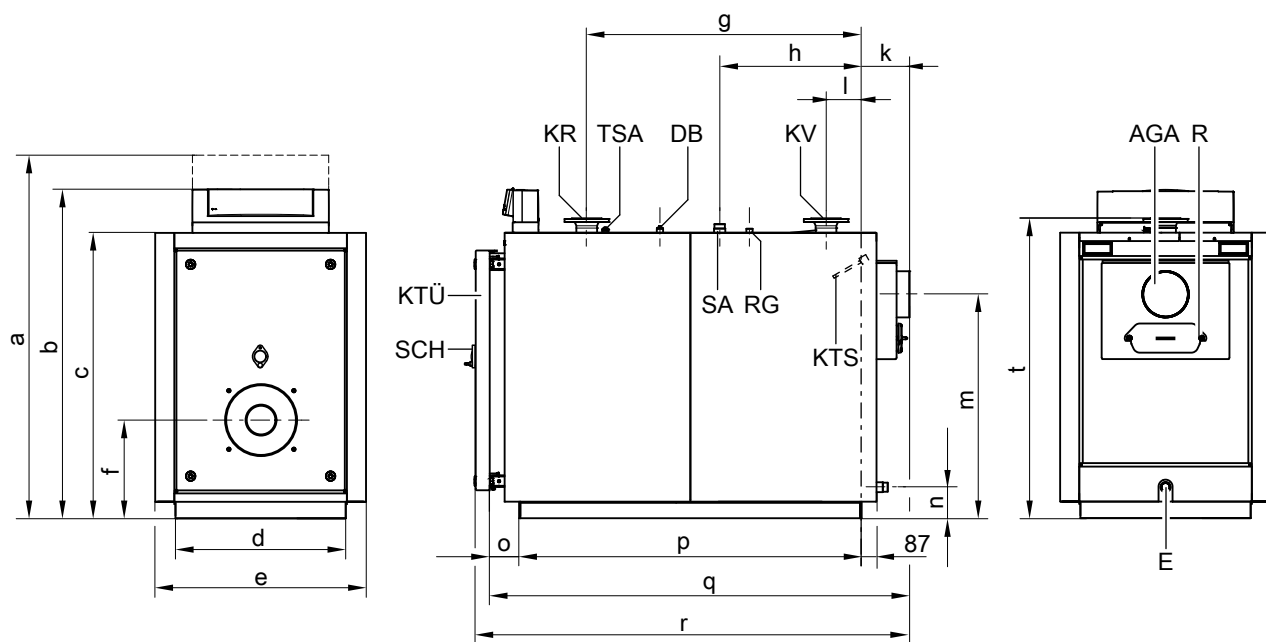


90 - 270 кВт

AGA Сборник уходящих газов  
E Патрубок опорожнения  
KR Обратная магистраль котла  
KTS Датчик температуры котла  
KTÜ Дверь котла  
KV Подающая магистраль котла

MA Муфта R ½ для манометра  
R Отверстие для чистки  
SA Патрубок аварийной линии (предохранительный клапан)  
SCH Смотровое отверстие  
TSA Муфта R ½ для датчика температуры Therm-Control

## Технические характеристики водогрейного котла (продолжение)



350 - 560 кВт

AGA	Сборник уходящих газов	KV	Подающая магистраль котла
DB	Муфта R ½ для устройства ограничения максимального давления	R	Отверстие для чистки
E	Патрубок опорожнения	RG	Муфта R ½ для дополнительного регулирующего устройства
KR	Обратная магистраль котла	SA	Патрубок аварийной линии (предохранительный клапан)
KTS	Датчик температуры котла	SCH	Смотровое отверстие
KTÜ	Дверь котла	TSA	Муфта R ½ для датчика температуры Therm-Control

Таблица размеров

Ном. тепловая мощность	кВт	90	120	150	200	270	350	440	560
a	мм	1485	1485	1520	1520	1630	1630	1795	1795
b	мм	1315	1315	1350	1350	1460	1460	1625	1625
c	мм	1085	1085	1115	1115	1225	1225	1395	1395
d	мм	575	575	650	650	730	730	865	865
e	мм	755	755	825	825	905	905	1040	1040
f	мм	440	440	440	440	420	420	470	470
g	мм	622	825	811	1009	979	1179	1146	1292
h	мм	307	395	324	423	409	609	710	783
k	мм	203	203	203	203	203	203	224	224
l	мм	165	165	151	151	153	153	166	166
m	мм	860	860	885	885	960	960	1110	1110
n	мм	200	200	190	190	135	135	135	135
o	мм	110	110	110	110	130	130	130	130
p (длина шин основания)	мм	882	1085	1071	1268	1269	1469	1471	1617
q (установочный размер)	мм	1195	1400	1385	1580	1600	1800	1825	1970
r	мм	1260	1460	1445	1640	1660	1860	1885	2030
s	мм	1670	1875	1880	2075	2095	—	—	—
t	мм	1145	1145	1180	1180	1285	1285	1455	1455

При затруднениях с подачей котла на место установки можно снять дверь котла.

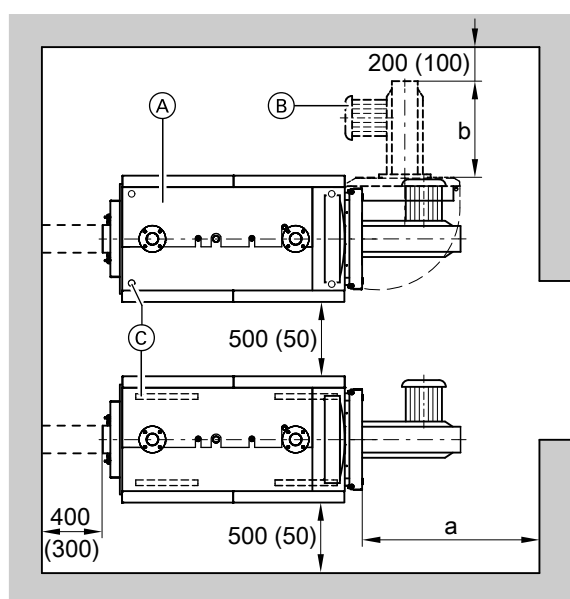
Размер f: Учитывать монтажную высоту горелки.

Размер q: При снятой двери котла.

## Технические характеристики водогрейного котла (продолжение)

### Монтаж

#### Минимальные расстояния



Для обеспечения простого монтажа и техобслуживания необходимо соблюдение указанных размеров; при ограниченном пространстве для монтажа достаточно выдержать минимальные расстояния (указанные в скобках). В состоянии при поставке дверь котла открывается влево. Шарнирные болты можно переставить таким образом, чтобы дверца открывалась вправо.

- (A) Водогрейный котел
- (B) Горелка
- (C) Регулируемые звукопоглощающие опоры (90 - 560 кВт) или звукопоглощающие подкладки котла (350 - 560 кВт)

Ном. тепловая мощность	кВт	90	120	150	200	270	350	440	560
a	мм		1100		1400			1600	

Размер a: Это расстояние необходимо обеспечить перед фронтальной частью котла для демонтажа турбулизаторов и чистки газоходов.

Размер b: Учитывать конструктивную длину горелки.

#### Условия монтажа

- Не допускается загрязнение воздуха галогенсодержащими углеводородами (например, входящими в состав аэрозолей, красок, растворителей и моющих средств).
- Не допускать сильного запыления.
- Не допускать высокой влажности воздуха.
- Обеспечить защиту от замерзания и надлежашую вентиляцию.

При несоблюдении этих требований возможны сбои и повреждения установки.

В помещениях, в которых возможно загрязнение воздуха **галогеносодержащими углеводородами**, водогрейный котел можно устанавливать только при условии, что приняты достаточные меры для поступления незагрязненного воздуха для сжигания топлива.

### Монтаж горелки

Водогрейные котлы до 120 кВт:

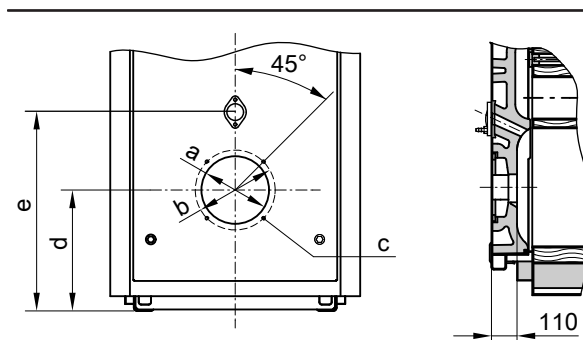
Окружность центров отверстий для крепления горелки, отверстия для крепления горелки и отверстие трубы горелки соответствуют требованиям EN 226.

Водогрейные котлы свыше 150 кВт:

Окружность отверстий для крепления горелки, отверстия для крепления горелки и отверстие для ввода трубы горелки в соответствии с приведенной ниже таблицей.

Горелка может устанавливаться непосредственно на поворотной двери котла. Если монтажные размеры горелки отличаются от размеров, указанных в таблице, то должна быть установлена плита горелки, входящая в комплект поставки.

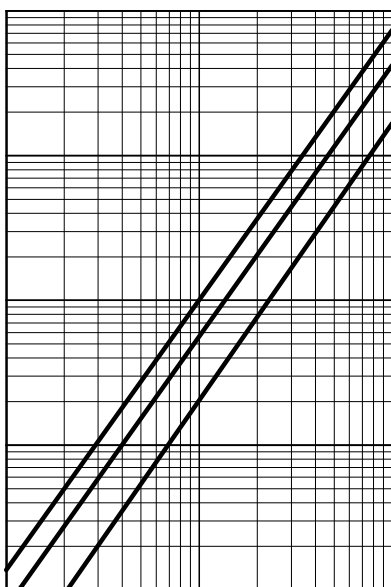
По желанию (за дополнительную плату) плиты горелки могут быть подготовлены изготовителем. Для этого при заказе необходимо указать изготовителя горелки и ее тип. Труба горелки должна выступать из теплоизоляции двери котла.



## Технические характеристики водогрейного котла (продолжение)

Ном. тепловая мощность	кВт	90	120	150	200	270	350	440	560
a	Ø мм	135	135	240	240	240	240	290	290
b	Ø мм	170	170	270	270	270	270	330	330
c	кол-во/резьба	4/M 8	4/M 8	4/M 10	4/M 10	4/M 10	4/M 10	4/M 12	4/M 12
d	мм	440	440	440	440	420	420	470	470
e	мм	650	650	650	650	670	670	780	780

### Гидродинамическое сопротивление



Водогрейный котел Vitoplex 200 предназначен только для систем водяного отопления с принудительной циркуляцией.

- Ⓐ Номинальная тепловая мощность 90 - 270 кВт
- Ⓑ Номинальная тепловая мощность 350 кВт
- Ⓒ Номинальная тепловая мощность 440 и 560 кВт

## Технические характеристики Vitotrans 300

### Технические данные

Vitotrans 300		Z010 326	Z010 327	Z010 328	Z010 329
– работа на газе	№ заказа	Z010 330	Z010 331	Z010 332	Z010 333
– работа на жидком топливе	№ заказа				
<b>Номинальная тепловая мощность водогрейного котла</b>	кВт	90-125	140-200	230-350	380-560
<b>Диапазон номинальной тепловой мощности Vitotrans 300</b>					
– работа на газе	от кВт	8,7	12,7	21,8	33,3
	до кВт	11,9	19,0	33,3	48,9
– работа на жидком топливе	от кВт	5,8	8,8	14,9	22,9
	до кВт	8,1	13,0	22,7	33,5
<b>Доп. рабочее давление</b>	бар	4	4	4	6
	МПа	0,4	0,4	0,4	0,6
<b>Допуст. температура подачи</b> (= температура срабатывания защитного ограничителя температуры)	°С	110	110	110	110
<b>Аэродинамич. сопротивление</b>	мбар	0,65	0,85	1,00	1,05
	Па	65	85	100	105
<b>Температура уходящих газов</b>					
– работа на газе	°С	65	65	65	65
– работа на жидком топливе	°С	70	70	70	70
<b>Массовый расход уходящих газов</b>	от кг/ч	136	213	383	546
	до кг/ч	213	341	596	954
<b>Габаритные размеры</b>					
Общая длина (размер h) с контрфланцами	мм	666	777	856	967
Общая ширина (размер b)	мм	714	760	837	928
Общая высота (размер c)	мм	1037	1152	1167	1350
<b>Транспортные размеры</b>					
Длина без контрфланцев	мм	648	760	837	928
Ширина (размер a)	мм	618	636	706	839
Высота (размер d)	мм	1081	1098	1172	1296
<b>Масса теплообменника</b>	кг	94	119	144	234
<b>Общая масса</b>	кг	125	150	188	284
Теплообменник с теплоизоляцией					
<b>Объем</b>					
Теплоноситель	л	70	97	134	181
Продукты сгорания	м <sup>3</sup>	0,055	0,096	0,133	0,223
<b>Подключения</b>					
Подающ. и обрат. магистраль от-опит. контура	DN	40	50	50	65
Конденсатоотводчик	R	½	½	½	½
<b>Подключение системы удаления продуктов сгорания</b>					
– водогрейный котел	усл.прох.	180	200	200	250
– система удаления продуктов сгорания	усл.прох.	150	200	200	250

#### Диапазон номинальной тепловой мощности Vitotrans 300 и температура уходящих газов

Тепловая мощность Vitotrans 300 при охлаждении уходящих газов в режиме работы на газе 200/65 °С, в режиме работы на жидком топливе 200/70 °С и повышении температуры теплоносителя в Vitotrans 300 с 40 °С до 42,5 °С.  
Данные о пересчете на другую температуру см. в разделе "Рабочие характеристики".

#### Аэродинамическое сопротивление

Аэродинамическое сопротивление при номинальной тепловой мощности. Горелка должна преодолевать аэродинамическое сопротивление водогрейного котла, Vitotrans 300 и дымохода; горелки Vitoflame 100 фирмы Viessmann не подлежат использованию в сочетании с Vitotrans 300.

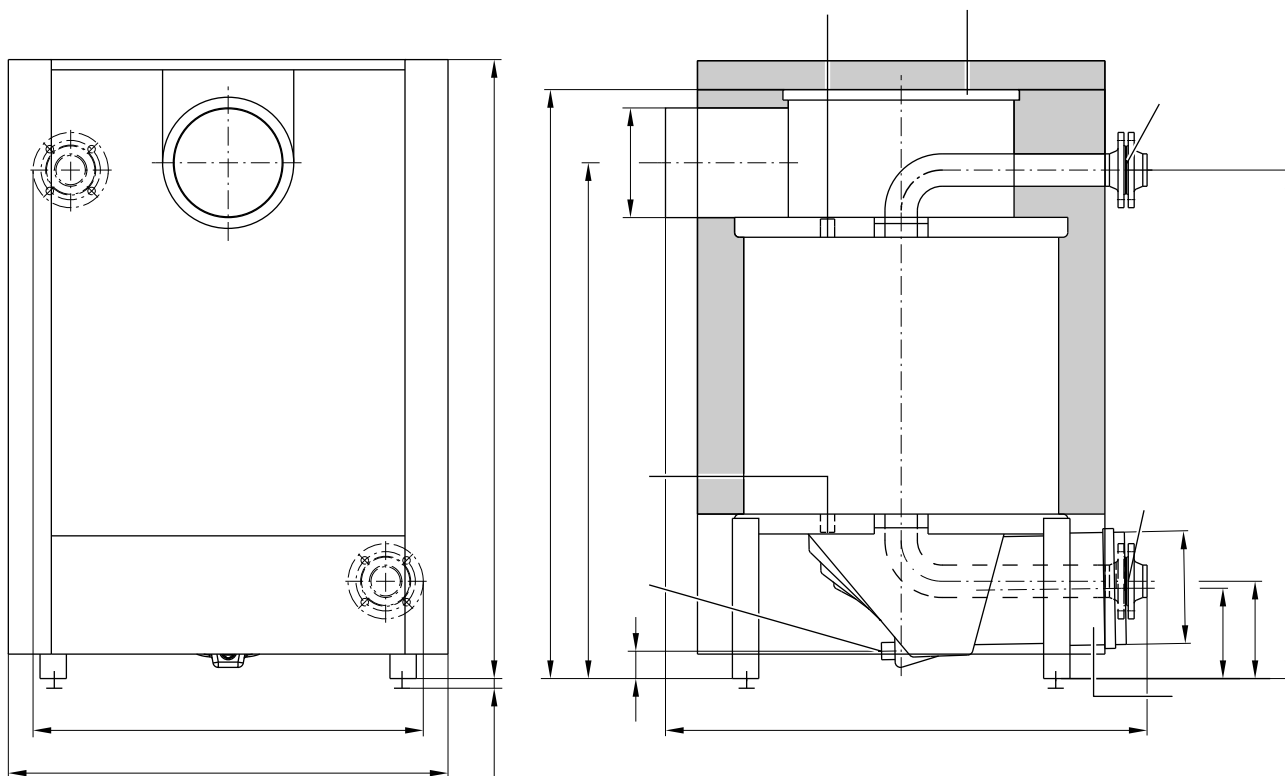
#### Проверенное качество



Маркировка CE в соответствии с действующими директивами ЕС при допустимой температуре подающей магистрали (температуре срабатывания защитного ограничителя температуры) до 110 °С согласно EN 12828.



## Размеры



(A) Дополнительная муфта R ½  
 AGA Сборник уходящих газов  
 E Патрубок опорожнения R ½  
 HR Обратная магистраль отопительного контура (вход)

HV Патрубок подающей магистрали отопительного контура (выход)  
 KOA Конденсатоотводчик Ø 32  
 R Отверстие для чистки

Таблица размеров

№ заказа		Z010 326 Z010 330	Z010 327 Z010 331	Z010 328 Z010 332	Z010 329 Z010 333
a	мм	628	656	726	839
b	мм	714	746	818	912
c	мм	1022	1098	1151	1308
d	мм	965	1043	1096	1245
e	мм	851	907	960	1080
f	мм	73	53	51	88
g (внутр.)	Ø мм	181	201	201	251
h	мм	707	818	896	1015
i (внутр.)	Ø мм	151	201	201	251
k	мм	165	170	168	230
l	мм	170	172	181	232
m	мм	851	899	946	1075

### Состояние при поставке

Тело теплообменника со смонтированным коллектором уходящих газов. Контрфланцы привинчены к патрубкам.

1 коробка с теплоизоляцией

### Подключение на стороне дымохода

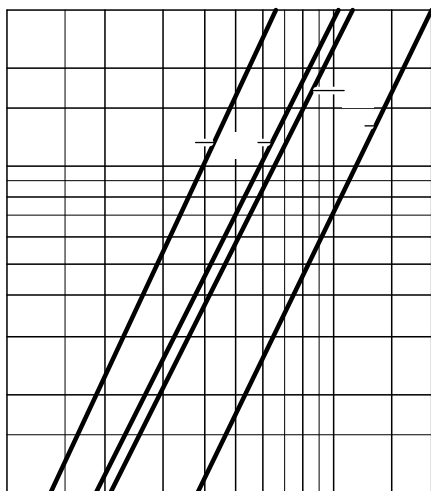
Патрубки уходящих газов водогрейного котла и теплообменника уходящих газов/воды должны быть соединены соединительной манжетой (принадлежность) (не приваривать).  
Выравнивание по высоте:

- для водогрейных котлов Vitoplex регулировочными винтами
- для водогрейных котлов Vitorond приобретаемым отдельно переходником

## Технические характеристики Vitotrans 300 (продолжение)

### Гидродинамическое сопротивление

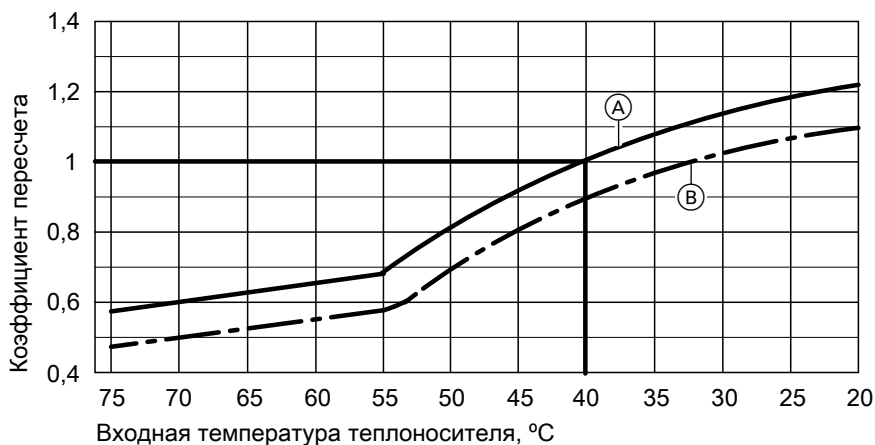
№ заказа Z000 326 - Z000 333



№ заказа	Кривая
Z010 326	Ⓐ
Z010 330	
Z010 327	Ⓑ
Z010 331	
Z010 328	Ⓒ
Z010 332	
Z010 329	Ⓓ
Z010 333	

### Рабочие характеристики

Vitotrans 300 при работе на газе



- Ⓐ Температура уходящих газов на входе 200 °С
- Ⓑ Температура уходящих газов на входе 180 °С

#### Перерасчет рабочих характеристик

Данные тепловой мощности теплообменника уходящих газов/ воды Vitotrans 300 приведены для входной температуры уходящих газов 200 °С и температуры теплоносителя на входе в теплообменник, равной 40 °С.

При других условиях эксплуатации тепловую мощность можно вычислить умножением указанной номинальной тепловой мощности на коэффициент пересчета, определенный по диаграмме.

### Состояние водогрейного котла при поставке

Котловой блок с установленной дверцей котла и привинченной крышкой отверстия для чистки.  
Контрфланцы привинчены к патрубкам.  
Винты основания находятся в камере сгорания.  
Приспособление для чистки котла лежит сверху на котле.

- 2 коробка с теплоизоляцией
- 1 коробка с контроллером котлового контура и 1 пакет с технической документацией
- 1 Датчик Therm-Control

## Состояние водогрейного котла при поставке (продолжение)

- 1 прилагаемая к изделию упаковка (кодирующий штекер и техническая документация Vitoplex 200)
- 1 плита горелки (от 150 кВт)

- Vitoplex 200, 90 - 270 кВт:  
В зависимости от заказа – жидкотопливная или газовая вентиляторная горелка Vitoflame 100.
- Vitoplex 200, 350 - 560 кВт:  
Имеются в продаже и поставляются по отдельному заказу соответствующие вентиляторные горелки для жидкого и газообразного топлива производства Weishaupt или ELCO (см. прайс-лист). Поставка осуществляется фирмой Weishaupt или ELCO.

### Варианты контроллеров

#### Для однокотловой установки:

- **Vitotronic 100** (тип GC1B)  
Контроллер котлового контура для режима работы с постоянной температурой теплоносителя
- **Vitotronic 200** (тип GW1B)  
погодозависимый контроллер котлового контура
- **Vitotronic 300** (тип GW2B)  
погодозависимый контроллер котлового и отопительного контуров для макс. 2 отопительных контуров со смесителем
- **Vitotronic 200-H** (тип НК1В или НК3В)  
погодозависимый контроллер отопительного контура для 1 или 3-х отопительных контуров со смесителем
- **распределительный шкаф Vitocontrol**

#### Для многокотловой установки (до 4 водогрейных котлов):

- **Vitotronic 100** (тип GC1B) и **модуль LON** в сочетании с **Vitotronic 300-K** (тип MW1B)  
для погодозависимого каскадного подключения до 4 водогрейных котлов и до 2 отопительных контуров со смесителем. (Первый водогрейный котел поставляется с базовым оснащением для многокотловой установки)
- **Vitotronic 100** (тип GC1B) и **модуль LON** для режима работы с переменной температурой теплоносителя для каждого последующего водогрейного котла многокотловой установки
- **Vitotronic 200-H** и **модуль LON** (тип НК1В или НК3В) для 1 или до 3 отопительных контуров со смесителем
- **распределительный шкаф Vitocontrol**

## Принадлежности для водогрейного котла

См. прайс-лист и технический паспорт "Принадлежности для водогрейного котла".

## Условия эксплуатации с контроллерами котлового контура Vitotronic

Требования к качеству воды см. в инструкции по проектированию для этого водогрейного котла.

		Требования	
Режим эксплуатации при нагрузке горелки		≥ 60 %	< 60 %
1	Объемный расход теплоносителя	Нет	
2	Температура обратной магистрали котла (минимальное значение) <sup>*3</sup>	Нет <sup>*4</sup>	
3	Минимальная температура котловой воды	– работа на жидком топливе 50 °С – работа на газе 60 °С	– работа на жидком топливе 60 °С – работа на газе 65 °С
4	Двухступенчатый режим работы горелки	1-я ступень 60 % ном. тепловой мощности	Нет ограничений по мин. нагрузке.
5	Модулируемый режим работы горелки	Между 60 и 100 % номинальной тепловой мощности	Нет ограничений по мин. нагрузке.
6	Режим пониженной теплогенерации	Однокотловые установки и ведущие котлы многокотловых установок – работа с минимальной температурой котловой воды Ведомые котлы многокотловых установок – могут быть отключены	
7	Снижение температуры на выходные дни	Аналогично режиму пониженной тепловой нагрузки	

<sup>\*3</sup> Соответствующий пример установки для применения пусковой схемы Therm-Control приведен в инструкции по проектированию "Примеры установок".

<sup>\*4</sup> Требования отсутствуют только в сочетании с Therm-Control.

## Указания по проектированию

### Монтаж соответствующей горелки

Горелка должна соответствовать номинальной тепловой мощности и аэродинамическому сопротивлению водогрейного котла (см. технические данные изготовителя горелки).

Материал пламенной головы горелки должен выдерживать рабочие температуры не менее 500 °С.

### Жидкотопливная вентиляторная горелка

Горелка должна пройти испытания и иметь маркировку согласно EN 267.

### Газовая вентиляторная горелка

Горелка должна быть испытана по EN 676 и иметь маркировку CE согласно директиве 2009/142/ЕС.

### Настройка горелки

Отрегулировать расход газа или жидкого топлива в соответствии с указанной номинальной тепловой мощностью водогрейного котла.

### Устройство контроля заполненности котлового блока водой

Устройство контроля заполненности котлового блока водой согласно EN 12828 не требуется для водогрейного котла Vitoplex 200 с мощностью до 300 кВт (за исключением крышных котельных), если серийный контроллер котлового контура подключен согласно инструкции по монтажу.

При недостаточном количестве воды, которое может иметь место вследствие утечки в отопительной установке и одновременной работы горелки, контроллер отключает горелку прежде чем водогрейный котел и/или система удаления продуктов сгорания нагреется до критических температур.

### Допустимые значения температуры подающей магистрали

Допустимая температура подачи водогрейного котла = температуре срабатывания защитного ограничителя температуры.

■ до 110 °С

#### Маркировка CE:

CE-0085 (90 - 350 кВт) согласно Директиве по КПД и

CE-0085 согласно Директиве по газовым приборам

■ свыше 110 °С (до 120 °С) (по запросу с индивидуальной приемкой)

#### Маркировка CE:

CE-0035 согласно Директиве по аппаратам, работающим под давлением.

Для режима работы с температурой срабатывания защитного ограничителя температуры свыше 110 °С требуются дополнительные приборы безопасности.

– Водогрейные котлы с мощностью **90 и 120 кВт** требуют контроля при температуре срабатывания защитного ограничителя температуры **свыше 110 °С** согласно Положению об обеспечении эксплуатационной безопасности. Согласно диаграмме оценки соответствия № 5 Директивы ЕС по аппаратам, работающим под давлением, они относятся к категории IV.

Перед первичным вводом в эксплуатацию необходимо поручить испытание установки сертифицированному контролирующему органу (например, ведомству технического надзора).

– Водогрейные котлы с мощностью **150 и 560 кВт** требуют контроля при температуре срабатывания защитного ограничителя температуры **свыше 110 °С** согласно Положению об обеспечении эксплуатационной безопасности. Согласно диаграмме оценки соответствия № 5 Директивы ЕС по аппаратам, работающим под давлением, они относятся к категории IV.

Установка подлежит испытанию перед первым вводом в эксплуатацию.

– Ежегодно – внешний контроль (проверка предохранительных устройств и качества воды),

– каждые три года – внутренняя проверка (в качестве альтернативы допускается проведение гидравлического испытания),

– каждые девять лет – гидравлическое испытание (макс. испытательное давление см. на фирменной табличке).

Испытание должен проводить сертифицированный контролирующий орган (например, ведомство технического надзора).

### Прочие указания по проектированию

См. инструкцию по проектированию для этого водогрейного котла.

## Проверенное качество



Знак CE в соответствии с действующими директивами Европейского Союза.



Знак качества ÖVGW в соответствии с Положением о знаках качества 1942 DRG лист I для газовых и водяных приборов.

Оставляем за собой право на технические изменения.

ТОВ "Віссманн"  
вул. Дмитрова, 5 корп. 10-А  
03680, м.Київ, Україна  
тел. +38 044 4619841  
факс. +38 044 4619843

Viessmann Group  
ООО "Виссманн"  
г. Москва  
тел. +7 (495) 663 21 11  
факс. +7 (495) 663 21 12  
[www.viessmann.ru](http://www.viessmann.ru)

5727 460 GUS